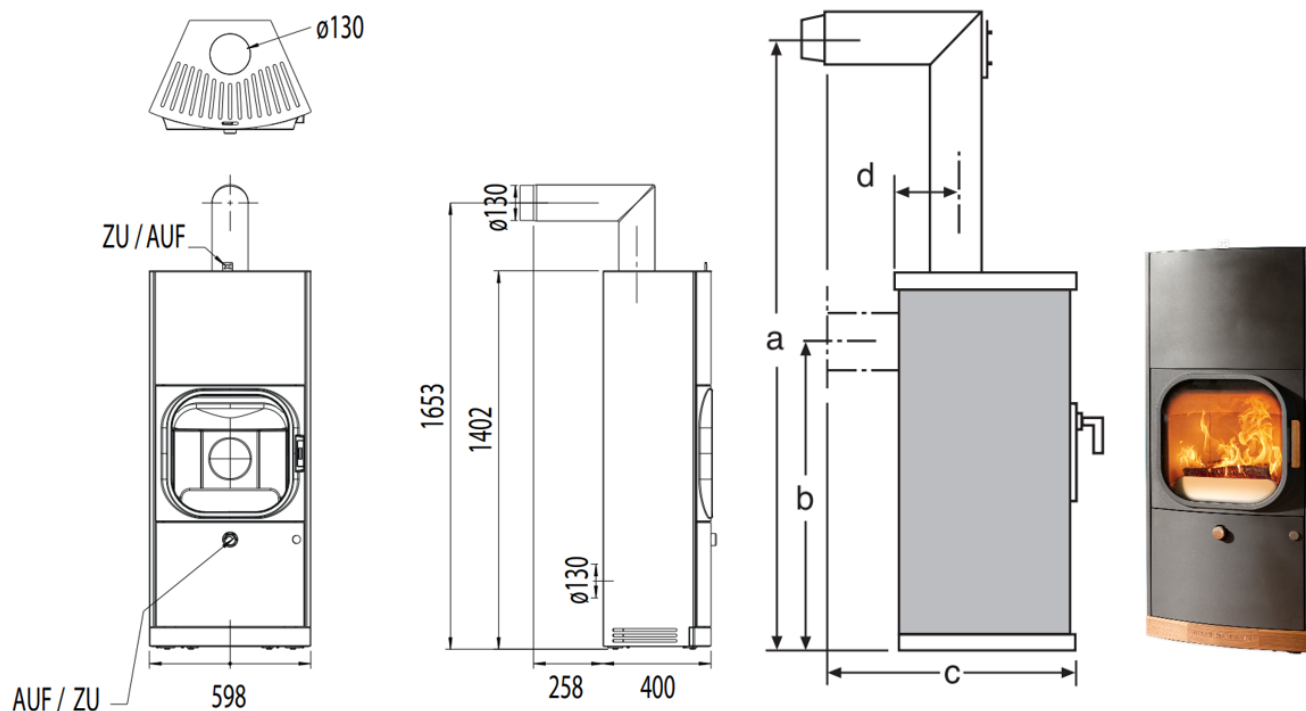


KYLIE XTRA



www.austroflamm.com



MASSE UND GEWICHTE

Höhe [mm]	1402
Breite [mm]	598
Tiefe [mm]	400
Feuerraum (h x b x t) [mm]	376 x 414 x 270
Gewicht STM [kg]	270
Rauchrohrabgang [mm]	130
Rauchrohranschluss mittig [mm]	1004

LEISTUNG

Nennwärmeleistung lt. EN 13240 [kW]	6
Heizleistung min. / max. [kW]	3,5 / 8
Raumheizvermögen (abhängig von der Hausisolierung) [m ³]	65 - 165
Energieeffizienzklasse	A+

AUSSTATTUNG

XTRA Wärmespeicher-Technologie	o
Bauart A1	o
Innentaschung / Aschebox	o
Maße a, b, c, d [mm]	1654 / 1004 / 658 / 125
externer Luftanschluss / raumluftunabhängiger Betrieb	o hinten oder unten

DATEN FÜR DEN SCHORNSTEINFEGER

Abgasmassenstrom geschlossen [g/s]	4,67
Abgastemperatur geschlossen [°C]	297
Mindestförderdruck bei Nennwärmeleistung geschlossen [Pa]	10
bei 0,8-facher Nennwärmeleistung [Pa]	8